



| ROMIT 240 | ROMIT 350 | ROMIT 500

LEIT- UND ZUGSPINDELDREHMASCHINE

BAUREIHE **ROMIT**

Ansicht Industriegelände von **ROMI** in
Santa Bárbara d'Oeste - SP, Brasilien



INNOVATION + QUALITÄT

ROMI: Seit 1930 Hersteller von Spitzentechnik.

Seit seiner Gründung ist Romi bekannt als Unternehmen mit Fokus auf der Entwicklung von Produkten und innovativen Lösungen, durch die seine technologische Führungsrolle unter den Großherstellern auf dem Werkzeugmaschinenmarkt gewährleistet wird. Der Fertigungskomplex von Romi zählt zu den modernsten und produktivsten Anlagen in den Segmenten Werkzeugmaschinen, Kunststoffverarbeitungsmaschinen und Gießereiprodukte in Spitzenqualität.

Kontinuierliche Investitionen in Forschung & Entwicklung führen zu Produkten mit modernster Technologie.

Die in den Maschinen von Romi eingesetzte Spitzentechnologie bietet äußerst zuverlässige Produkte mit hoher Präzision, Leistungsfähigkeit und großer Flexibilität für vielfältige Bearbeitungsverfahren.

Bei den Forschungs- & Entwicklungsaktivitäten von Romi steht die Steigerung der Wettbewerbsfähigkeit der Kunden im Mittelpunkt.

Präsent in ganz Brasilien und in über 60 Ländern.

Romi deckt mit seinem Netzwerk an Verkaufsniederlassungen, das voll und ganz für den Kundensupport ausgerüstet ist und eine breite Palette an Dienstleistungen von Marketing bis hin zum Kundendienst liefert, den gesamten brasilianischen Markt ab.

Für die Bearbeitung der internationalen Märkte sind die Tochterunternehmen von Romi in den Vereinigten Staaten, Mexiko und Europa sowie das Romi Händlernetzwerk verantwortlich, das in strategischen Zentren auf der ganzen Welt vertreten und komplett für die Kundenbetreuung auf 5 Kontinenten ausgestattet ist.



BAUREIHE ROMI T



| ROMI T 240



| ROMI T 350



| ROMI T 500

Drehmaschinen für die Werkzeug- und Formenbau, Produktion, Ausbildung und Instandhaltung

Die Romi T-Baureihe ist sorgfältig konstruiert, um volle Sicherheit für den Bediener zu gewährleisten. Nach Sicherheitsstandard Nr.-12 (Dez. 17/2010). Die Drehmaschinen sind vielseitig und zuverlässig für viele Arten von Anwendungen einsetzbar.

Digitale Positionsanzeige

Die T-Baureihe kann mit einer digitalen Positionsanzeige und Wegmesssystem (OPTION) für 2-oder 3-Achsen ausgerüstet werden.

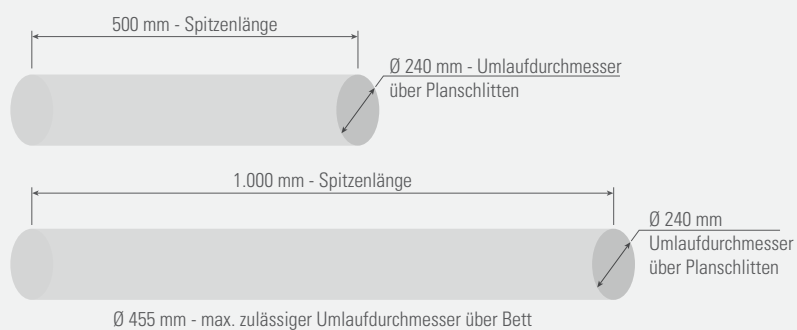
Flexibilität und Produktivität
für diverse Anwendungen.



- Spindelstock: 20 Drehzahlen, max. 2.240 1/min
- Spindelnase ASA L0 (Bayonet), Hohlspindeldurchmesser 52 mm
- Hauptantriebsmotor: 5,6 kW

ROMI T 240

Abmessungen





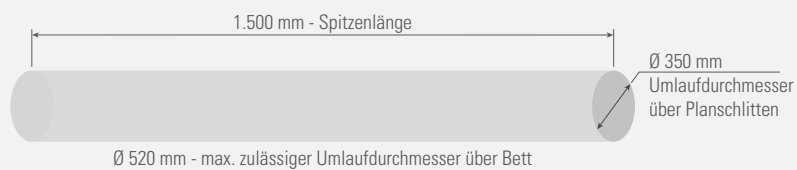
Mechanische und elektrische Anschlüsse
Gemäß den europäischen Sicherheitsrichtlinien.



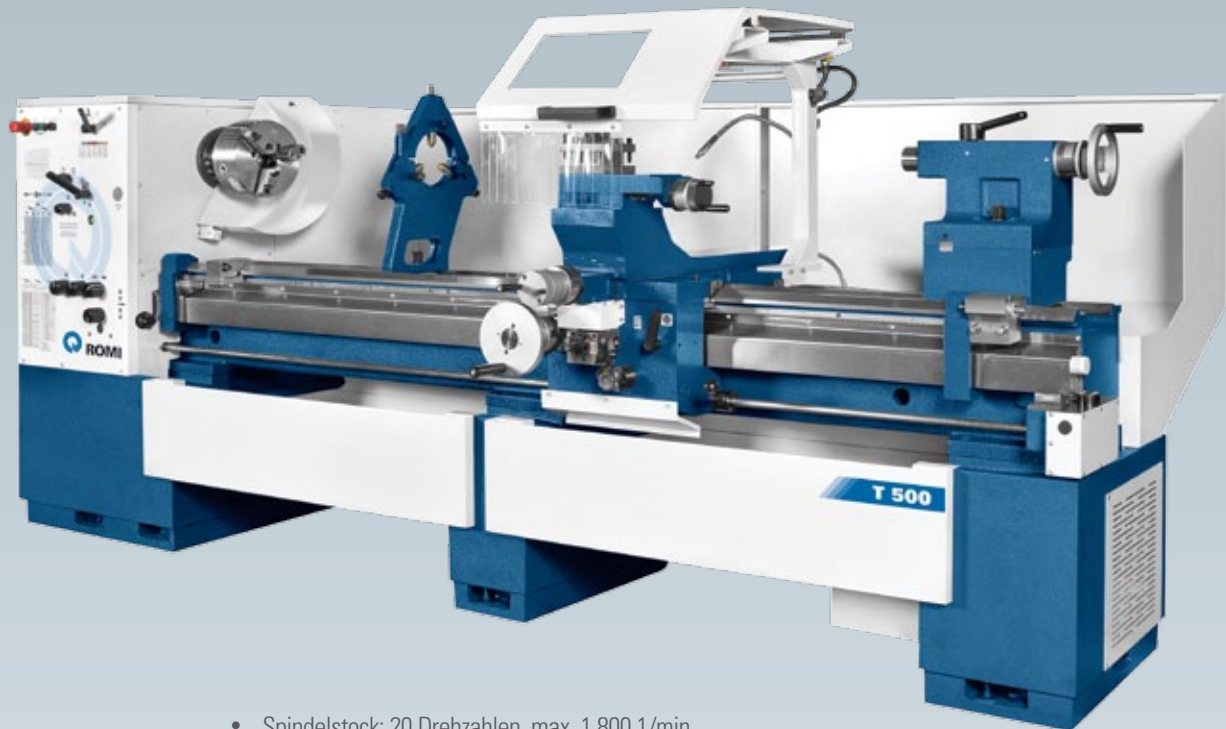
- Spindelstock: 20 Drehzahlen, max. 2.000 1/min
- Spindelnase ASA L0 (Bayonet), Hohlspindeldurchmesser 52 mm
- Hauptantriebsmotor: 5,6 kW

ROMI T 350

Abmessungen



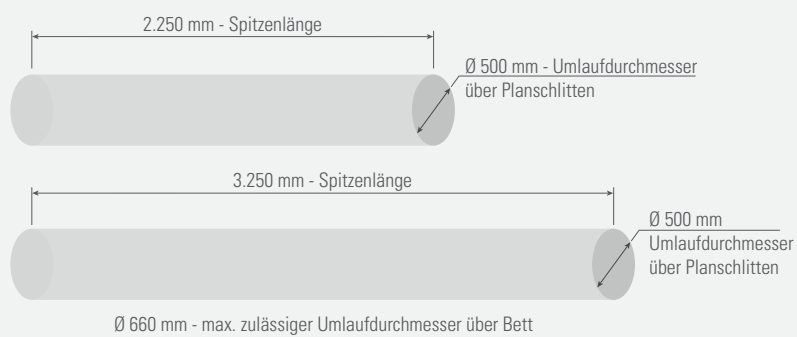
Steifigkeit, Stabilität und Genauigkeit bei der Bearbeitung von Futterteilen und Wellen.

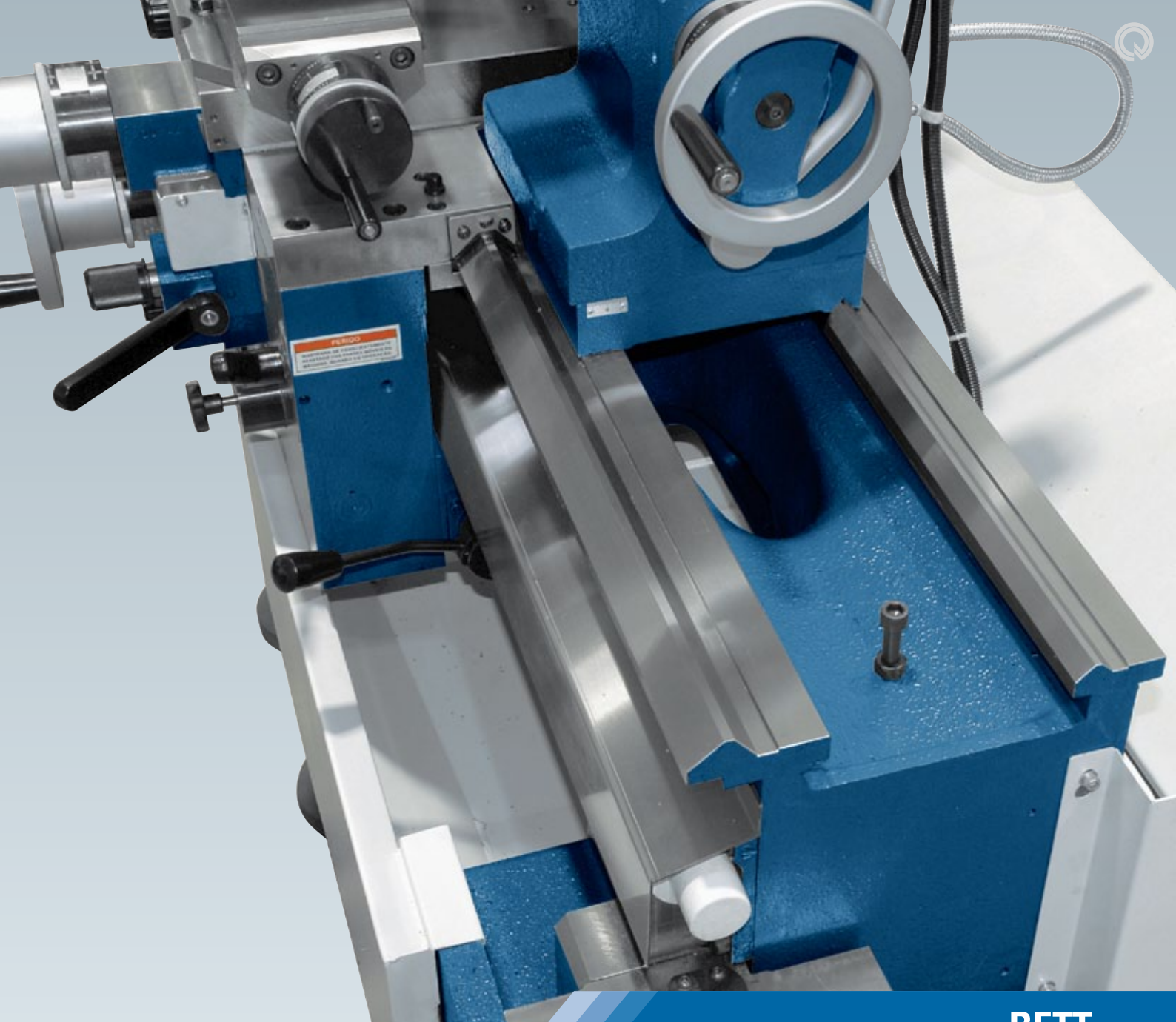


- Spindelstock: 20 Drehzahlen, max. 1.800 1/min
- Spindelnase ASA L0 (Bayonet), Hohlspindeldurchmesser 52 mm
- Hauptantriebsmotor: 5,6 kW

ROMI T 500

Abmessungen



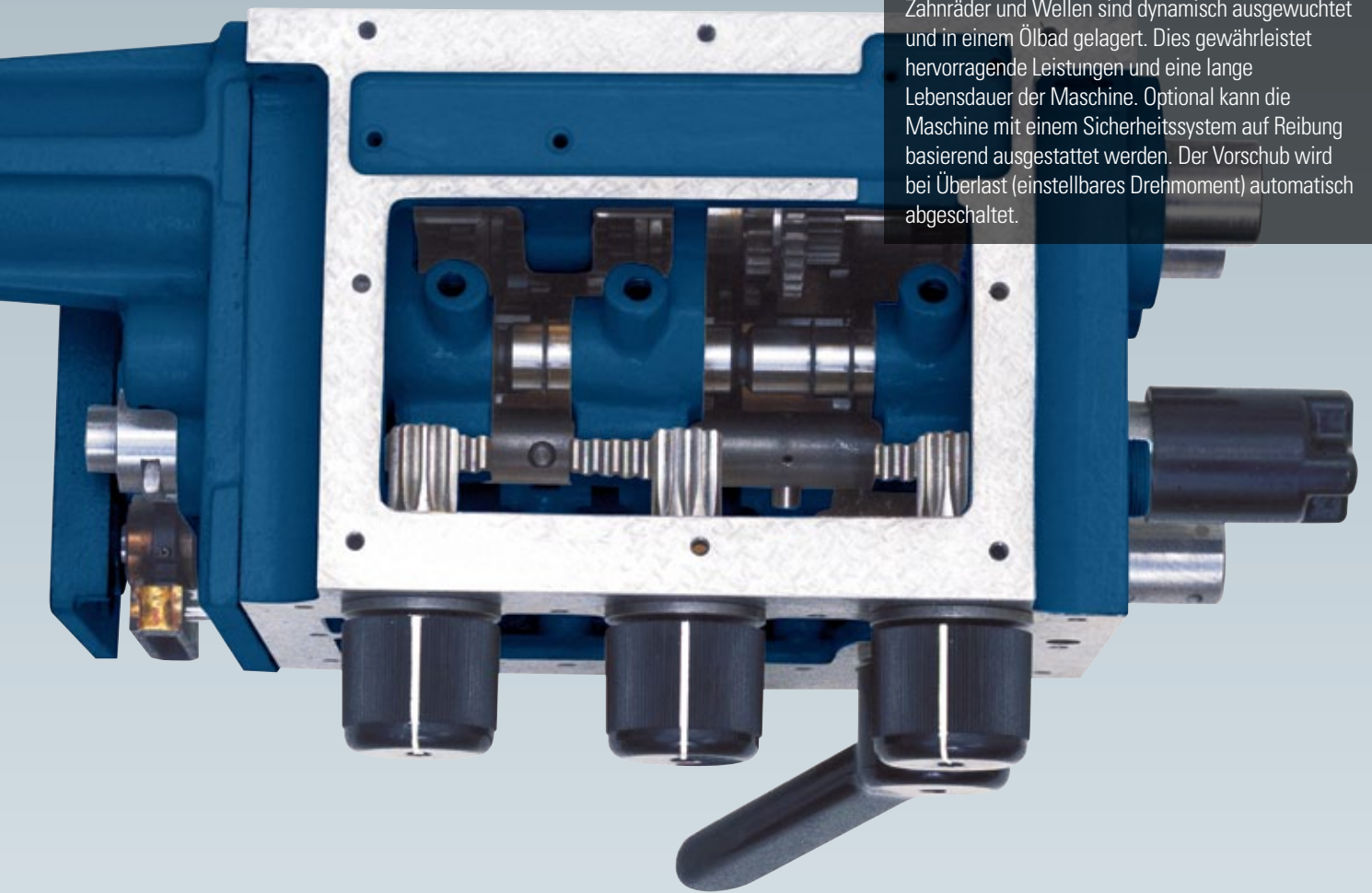


BETT

Die Leit- und Zugspindel ist aus rostfreiem Stahl hergestellt

Eine Sicherheitsverkleidung gewährleistet vollen Schutz vor Spänen, Schneidölen und Kühlflüssigkeiten und bietet absolute Sicherheit für den Bediener. Ein möglicher Kontakt mit der Gewindespindel und Vorschubstange ist ausgeschlossen und so jegliche Unfallgefahr vermieden.





Eine Vielzahl von Vorschüben und Gewindesteigungen werden angeboten. Die gehärteten und geschliffenen Zahnräder und Wellen sind dynamisch ausgewuchtet und in einem Ölbad gelagert. Dies gewährleistet hervorragende Leistungen und eine lange Lebensdauer der Maschine. Optional kann die Maschine mit einem Sicherheitssystem auf Reibung basierend ausgestattet werden. Der Vorschub wird bei Überlast (einstellbares Drehmoment) automatisch abgeschaltet.

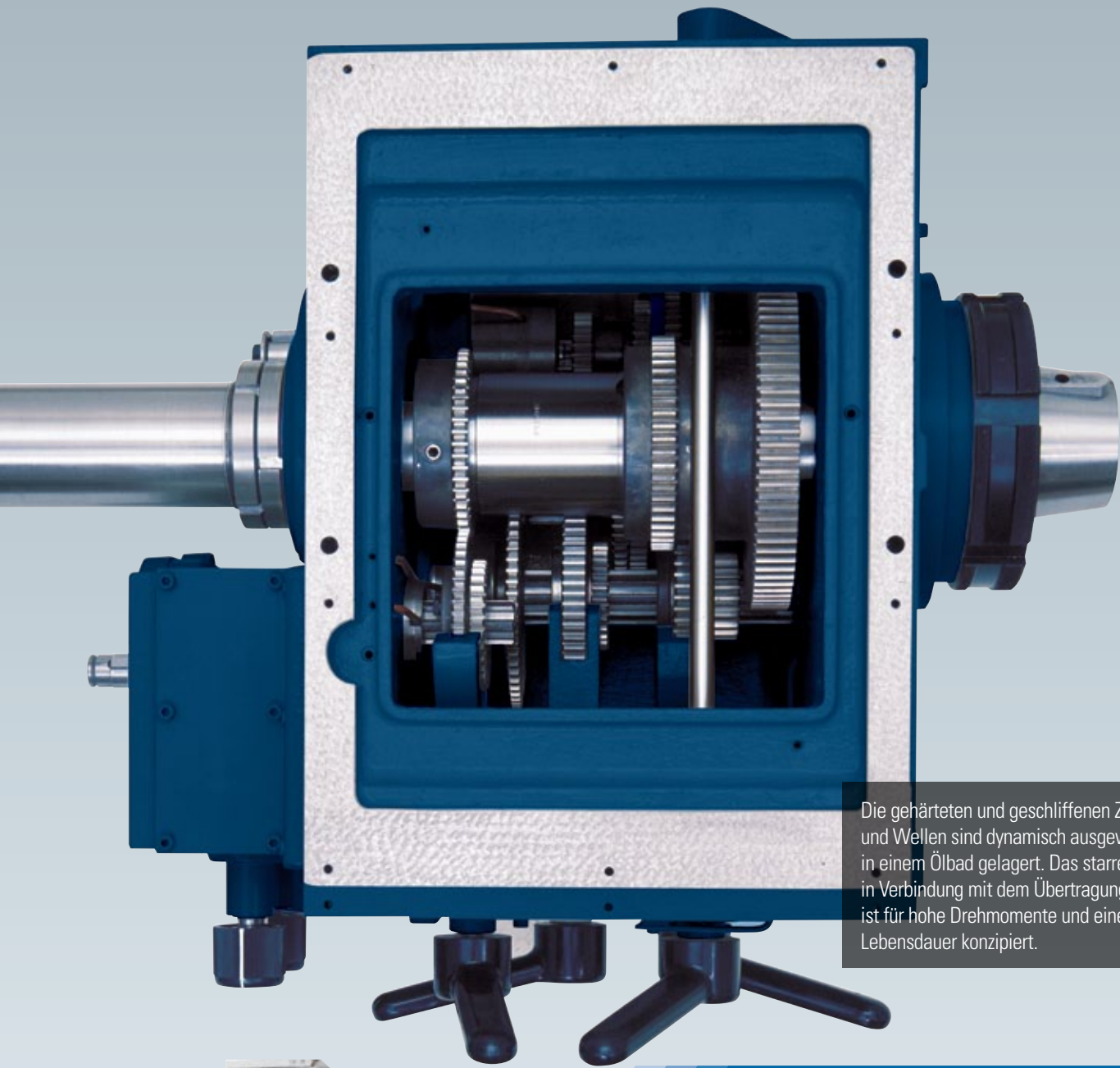
GETRIEBE UND VORSCHÜBE

Hauptgetriebe

Es besteht aus Stahl und Delrin Zahnrädern, verbaut in einem schallgeschützten Gehäuse, welches ein geräuscharmes Arbeiten garantiert. Durch das Tauschen eines einzigen Zahnrades können 2- Gruppen von Gewindeeinstellungen bereitgestellt werden-eine für metrische-und Inch Gewinde und eine andere für Modul-und Diametral Steigungen.

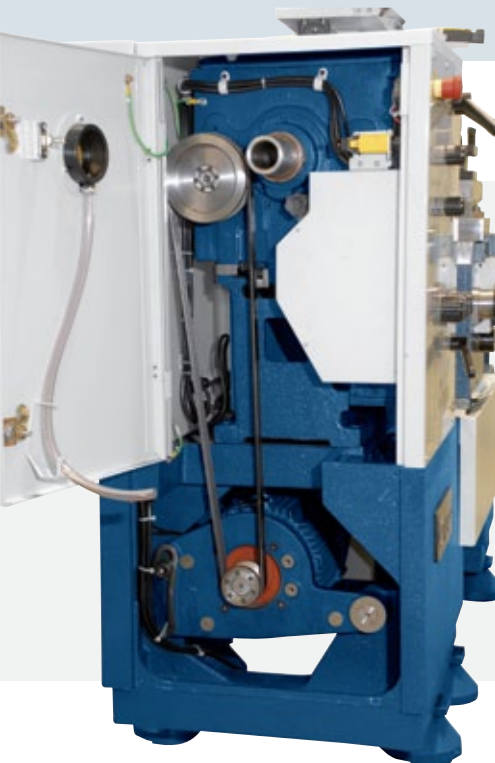
Delrin Zahnräder können durch Metall-Zahnräder ersetzt werden. (optional auf Anfrage)





Die gehärteten und geschliffenen Zahnräder und Wellen sind dynamisch ausgewuchtet und in einem Ölbad gelagert. Das starre Gehäuse in Verbindung mit dem Übertragungssystem ist für hohe Drehmomente und eine lange Lebensdauer konzipiert.

SPINDELSTOCK



Sicherheitsschalter für den Spindellauf

Zur Sicherheit des Bedieners müssen Futterschutz und Spritzschutz gemeinsam aktiviert sein.

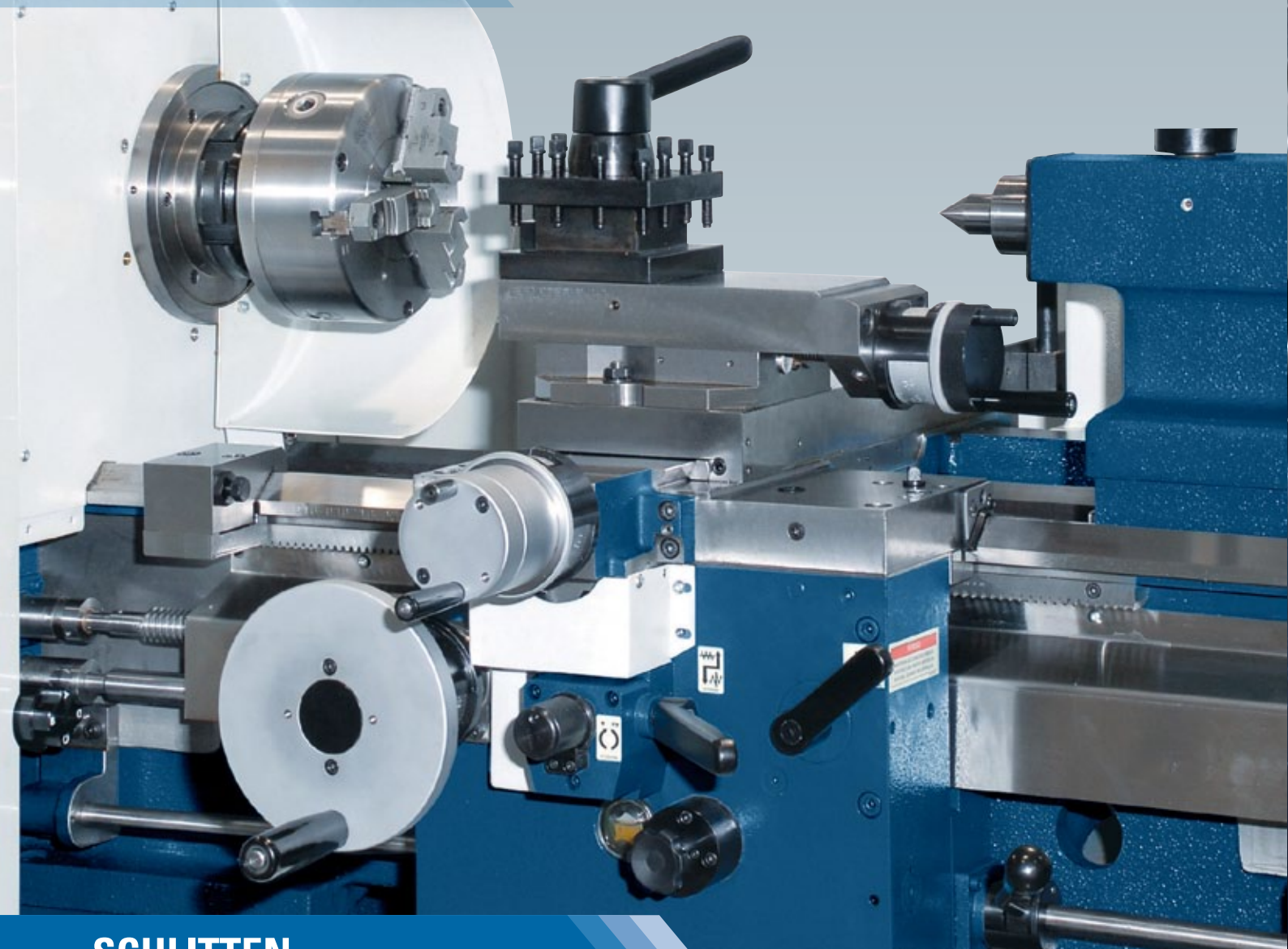
Hauptspindel Bremssystem

Die elektromagnetische Bremse, welche direkt mit dem AC-Motor gekoppelt ist, gewährleistet ein unmittelbares und geräuscharmes Stoppen der Hauptspindel. Das automatische Sicherheitssystem wird im Falle eines Stromversorgungsproblems aktiviert.

Übertragungssystem

die Romi T-baureihe hat als Motorspindelübertragungssystem eine Riemenscheibe mit Multi-V Riemen, dies bietet eine höhere Effizienz in Leistung und Drehmomentübertragung.

Robuster Aufbau,
Stabilität und Genauigkeit.



SCHLITTEN

Die stabile Struktur des Schlittens verfügt sowohl über ein System, welches das Umkehrspiel zwischen Kugelrollspindel und Mutter eliminiert, als auch über ein manuelles Schmierpumpensystem.

Revolver

4-Stationen
Revolver.





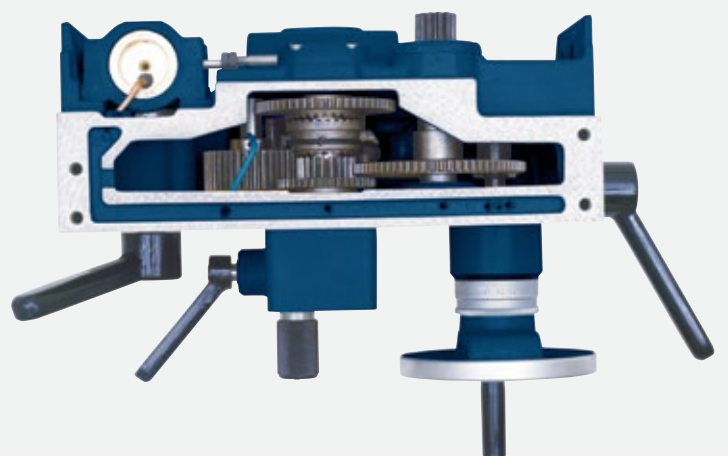
Manuelles Vorschub Handrad

Bei Zerspanungsprozessen mit dem automatischen Vorschub oder bei Gewindebearbeitungen ist die Handrad-Funktion außer Betrieb. Dies gewährleistet die Bedienungssicherheit und verhindert Unfälle. Die Skala des Vorschubhandrades zeigt sowohl Millimeter als auch Inch Maße an.

SCHLOSSKASTEN

Schlosskasten

Das Getriebe mit gehärteten Wellen arbeitet in einem permanenten Ölbad. Es verfügt über einen sanften Eingriff der Quer- und Längsbewegungen über die jeweiligen Hebel. Während des Gewindeschneidens ist die Schlossmutter arretiert und erhält so eine automatische Schmierung.

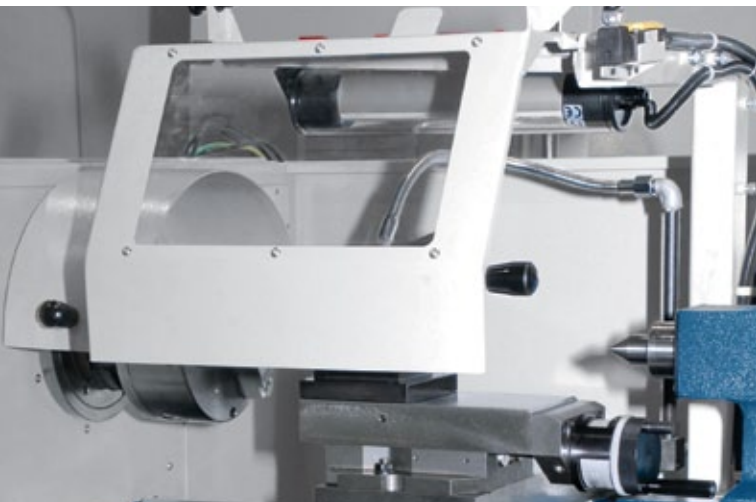


Futterschutz

Mit einem Sicherheitssystem ausgestattet kann die Maschine ohne die Verriegelung des Futterschutzes nicht gestartet werden. Die Demontage dieses Sicherheitssystems ist untersagt und könnte zu schweren Unfällen für den Bediener führen.



SPRITZSCHUTZ



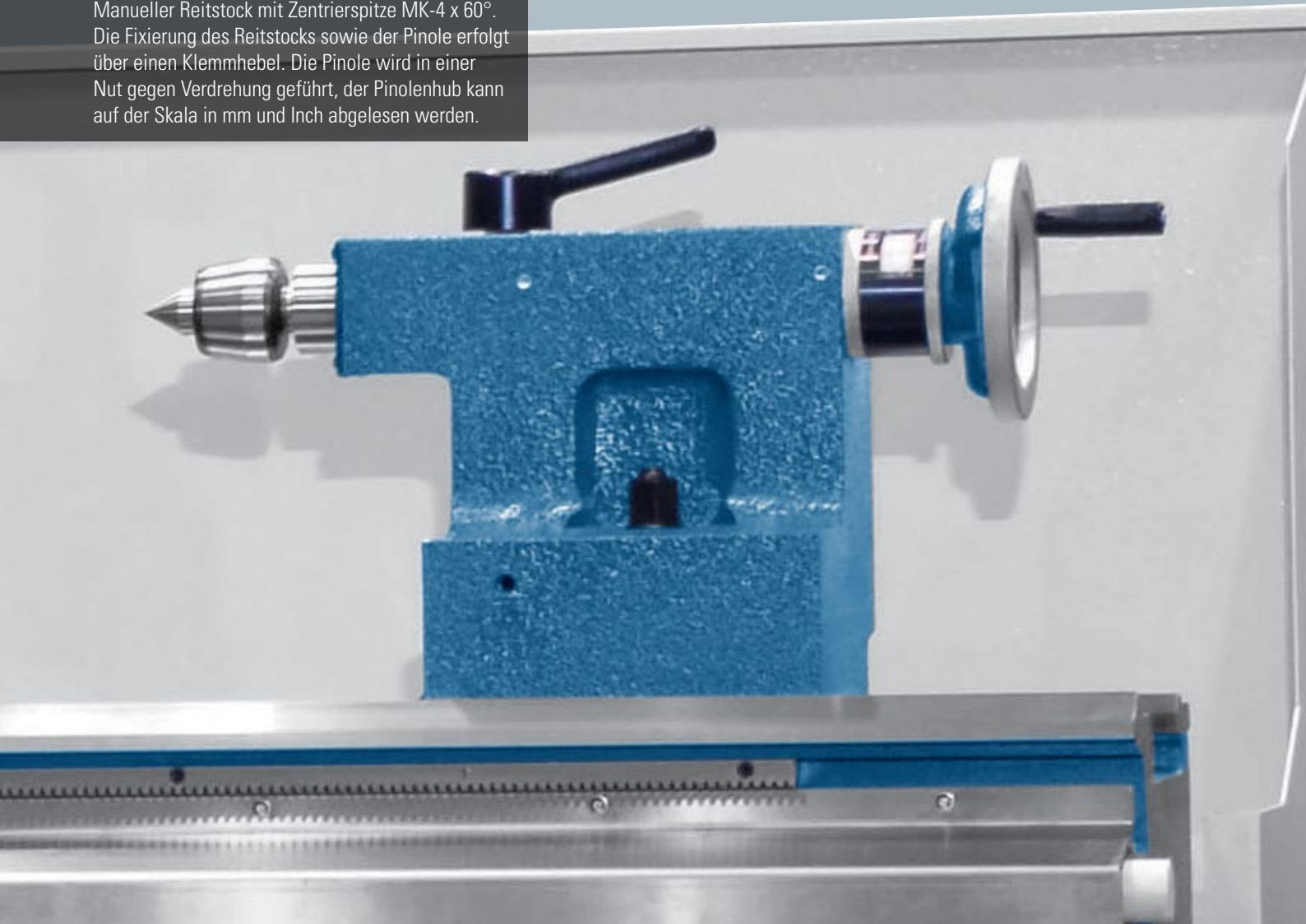
Spritzschutz

Mit einem Sicherheitssystem ausgestattet kann die Maschine ohne die Verriegelung des Spritzschutzes mit der Polycarbonat Sicherheits Scheibe nicht gestartet werden.

Die Demontage dieses Sicherheitssystems ist untersagt und könnte zu schweren Unfällen für den Bediener führen.



Manueller Reitstock mit Zentrierspitze MK-4 x 60°. Die Fixierung des Reitstocks sowie der Pinole erfolgt über einen Klemmhebel. Die Pinole wird in einer Nut gegen Verdrehung geführt, der Pinolenhub kann auf der Skala in mm und Inch abgelesen werden.



REITSTOCK

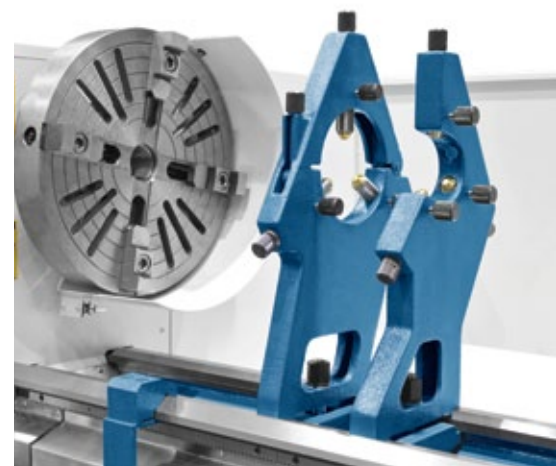


Spritzschutzverkleidung hinten

minimiert Späne- und Kühlmittel Spritzer hinter der Maschine während Drehbearbeitung.

Lünetten

zur Unterstützung von langen Werkstücken (z.B. Wellen und Rohren) stehen für die ROMI T-Baureihe diverse Lünetten (Option) zur Verfügung.



Technische Spezifikation		ROMI T 240	ROMI T 350	ROMI T 500
Leistungsdaten				
Spitzenhöhe	mm	220	268	342
Spitzenweite	m	0,5 / 1,0	1,5	2,25 / 3,25
Schwingdurchmesser über Bett	mm	455	520	660
Schwingdurchmesser über Schlittenführung	mm	390	450	595
Schwingdurchmesser über Querschlitten	mm	240	350	500
Schwingdurchmesser über Betausschnitt	mm	-	-	855 (**)
Nutzlänge Betausschnitt	mm	-	-	220 (**)
X-Verfahrweg	mm	250	300	350
Z 2-Verfahrweg (Oberschlitten)	mm	120	120	120
Werkzeug Querschnitt	mm	20 x 20	20 x 20	20 x 20
Bett				
Breite	mm	305	305	305
Höhe	mm	334	334	334
Spindelkasten				
Spindelnase	ASA	ASA L0 (Bayonet)	ASA L0 (Bayonet)	ASA L0 (Bayonet)
Spindelbrdung	mm	52	52	52
Spindelkonus	Grad	1° 26'	1° 26'	1° 26'
Kegelbohrung Pinole	MK	4	4	4
Spindeldurchmesser im vorderen Lager	mm	83	83	83
Drehzahlen Anzahl		20	20	20
Drehzahlbereich	1/min	44 - 2.240	39 - 2.000	35 - 1.800
Reitstock				
Pinolenhub	mm	125	125	125
Pinolen Durchmesser	mm	60	60	60
Pinolenkonus	MK	4	4	4
Gewinde und Vorschbgetriebe				
Längsvorschub	mm/u		(68) 0,05 - 8,856	
Quervorschub	mm/u		(68) 0,021 - 3,704	
Zollgewinde	inch		(73) 42 - 0,5	
Metr. Gewinde	mm		(123) 0,4 - 56	
Modulgewinde	Mod		(60) 0,1 - 14	
Diametral Gewinde	DG		(80) 168 - 2	
Leitspindel	mm		6	
Leistung				
Hauptantrieb	kW	5,6	5,6	5,6
Kühlmittelpumpe	PS	0,125	0,125	0,125
Abmessungen und Gewichte				
Stellfläche (Länge x Breite)	mm	1.710 x 1.110 (E.P. (*) = 0,5 m) 2.310 x 1.110 (E.P. (*) = 1,0 m)	2.810 x 1.260	3.560 x 1.480 (E.P. (*) = 2,25 m) 4.560 x 1.480 (E.P. (*) = 3,25 m)
Nettogewicht	kg	1.450 (E.P. (*) = 0,5 m) 1.750 (E.P. (*) = 1,0 m)	2.050	2.550 (E.P. (*) = 2,25 m) 3.300 (E.P. (*) = 3,25 m)

(*) E.P. = zwischen Spitzen (**) Nur für ROMI T 500 - 3,25 m zwischen Spitzen

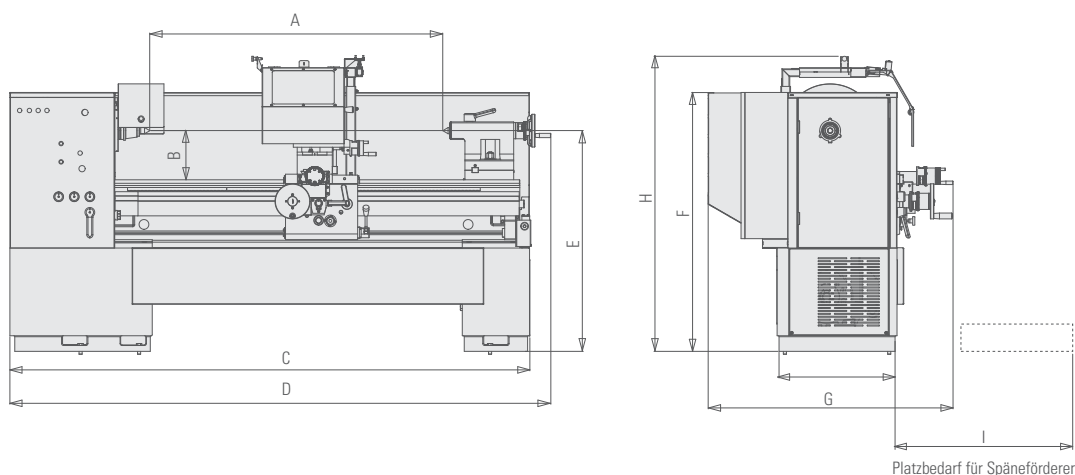
Standard Ausstattung

- Betausschnitt (nur bei ROMI T 500x 3.250 mm)
- Handpumpe zur Schmierung von Führungen und Schlitzen
- Leit- und Zugspindelabdeckung
- 20 Spindeldrehzahlen, Spindelnase ASA L0 (Bayonet), Spindelbohrung Ø 52 mm, Reduzierhülse und Zentrierspitze MK-4 x 60°
- Schlüsselsatz für die Maschinenbedienung
- Reitstock mit manueller Positionierung
- Nivellierungsset mit Muttern
- Einrichtung für unterschiedliche Gewindeherstellung, integriert in Spindelkasten
- Endgetriebe zur Gewindeherstellung mit nur zwei Montageeinstellungen
- Asynchron-AC Motor für Spindeltrieb mit elektromagnetischer Sicherheitsbremse
- Standardlackierung: Munsell blau 10B -3 / 4 und grau RAL 7035
- Einhaltung der CE-Sicherheitsvorschriften
- fahrbarer Späne- und Spritzschutz mit 2-Kanal-Sicherheitsverriegelung
- Kühlwasser- und Späne-Spritzschutzwand hinten
- Ausziehbare Spänewanne
- Schwenkbarer Futterschutz mit 2-Kanal-Sicherheitsverriegelung
- Anlage vorbereitet für Multifix-System
- Abgedichtete Arbeitsleuchte
- Elektroinstallation für div. Spannungen und Frequenzen

Optional Ausstattung

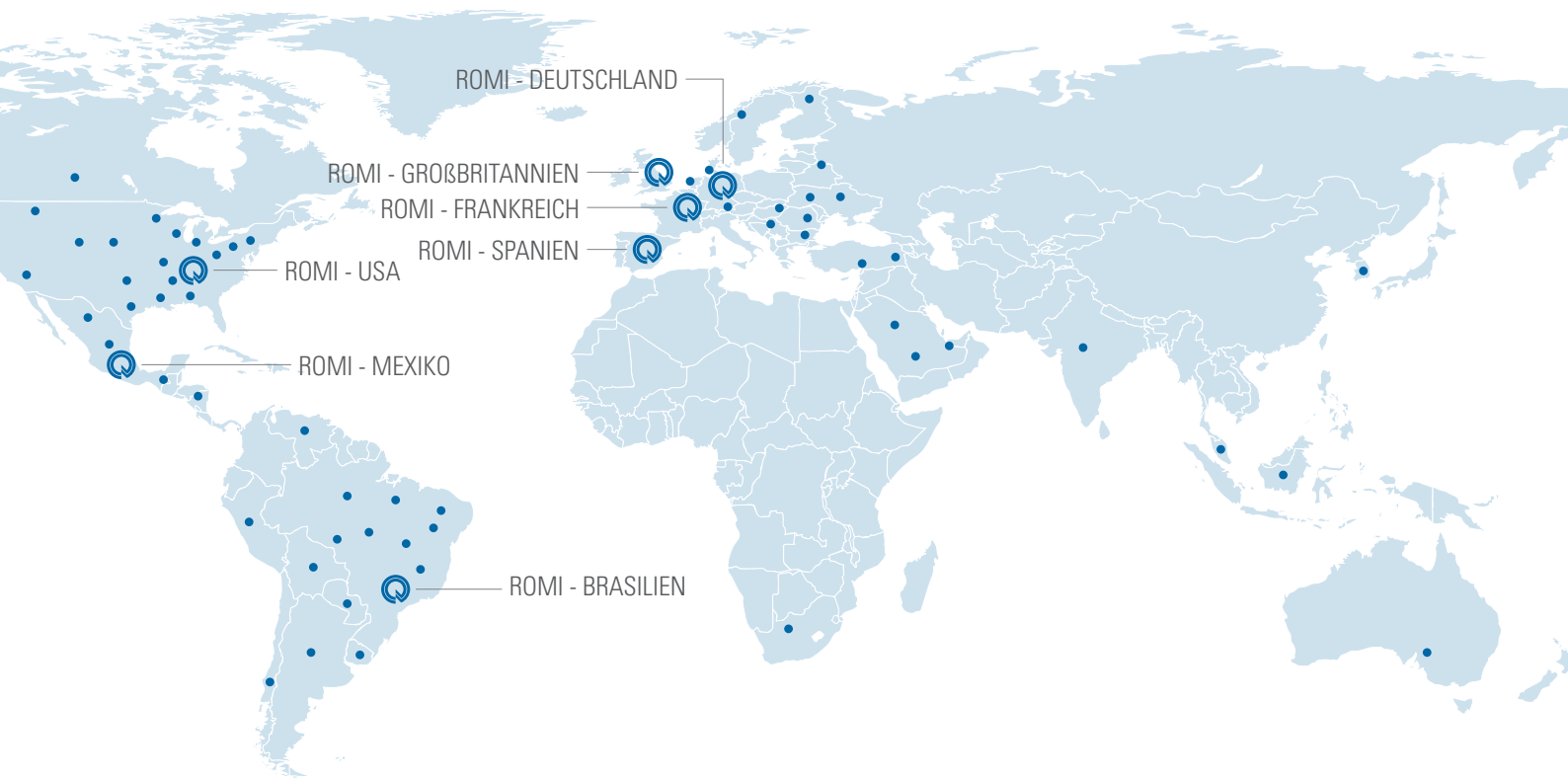
- Automatisches Schmiersystem
 - Komplettes Kühlmittelsystem
 - Holzkiste für die Verpackung
 - Adapterplatte mit Universal Spannfutter
 - spezifizierte Adapterplatte nach Kundenwunsch
 - Längsschlitten Stopp
 - Mikro-Aus-Schalter
 - Bettanschlag mit Micrometer für autom. Abschaltung Hauptschlitten
 - Automatische Abschaltung des Hauptschlittens an den Endlagen (Z+/Z-)
 - Automatische Abschaltung der Spindel durch Reibung (Kupplung)
 - Mitlaufende Lünette mit Bronzespitzen oder Rollensätzen, div. Arbeitsbereiche
 - Feststehend Lünette, offen oder geschlossen mit Bronzespitzen oder Rollensätzen, div. Arbeitsbereiche
 - 3-Backenfutter, diverse
 - 4-Backenfutter, diverse
 - Spannzangenfutter, diverse
 - Mitlaufende Zentrierspitze MK-4
 - 4-fach Werkzeugträgersystem
 - Multifix Stahlhaltersystem und Wechselkassetten (diverse Größen)
 - 2-Achsen Digitalanzeige (Fagor)
 - 3-Achsen Digitalanzeige (Fagor)
- Extras auf Anfrage**
- Getriebezahnrads aus Metall anstelle des Standard-Delrin Zahnrades
 - Sicherheitssystem für Fördersystem disengagement bei Überlast

Maschinenabmessungen in mm



	E.P.(*)	A	B	C	D	E	F	G	H	I
ROMI T 240	0,5 m	530 (21)	205 (8)	1.710 (67)	1.810 (71)	1.084 (43)	1.280 (50)	1.110 (44)	1.460 (57)	560 (22)
	1,0 m	1.030 (41)	205 (8)	2.130 (84)	2.310 (91)	1.084 (43)	1.280 (50)	1.110 (44)	1.500 (59)	560 (22)
ROMI T 350	1,5 m	1.530 (60)	252 (10)	2.630 (104)	2.810 (111)	1.132 (45)	1.328 (52)	1.260 (50)	1.500 (59)	560 (22)
ROMI T 500	2,25 m	2.280 (90)	326 (13)	3.380 (133)	3.560 (140)	1.205 (47)	1.402 (55)	1.480 (58)	1.660 (65)	560 (22)
	3,25 m	3.280 (129)	326 (13)	4.380 (172)	4.560 (180)	1.205 (47)	1.402 (55)	1.480 (58)	1.660 (65)	560 (22)

(*) E.P. = zwischen Spitzen



Brasilien



USA



Deutschland



Frankreich



England



Spanien



Deutschland - B+W



ROMI

WWW.ROMI.COM

Indústrias ROMI SA

Av Pérola Byington 56
Santa Bárbara d'Oeste SP
13453 900 Brazil

Rod. SP 304, Km 141,5
Santa Bárbara d'Oeste SP
13453 900 Brazil
Telefon +55 (19) 3455 9800
Fax +55 (19) 3455 1030
export-mf@romi.com

Burkhardt+Weber

Fertigungssysteme GmbH

Burkhardt+Weber-Strasse 57
72760 Reutlingen, Deutschland
Telefon +49 7121 315-0
Fax +49 7121 315-104
info@burkhardt-weber.de
www.burkhardt-weber.de

ROMI Machine Tools, Ltd

1845 Airport Exchange Blvd
Erlanger KY - 41018 USA
Telefon +1 (859) 647 7566
Fax +1 (859) 647 9122
sales@romiusa.com

ROMI Europa GmbH

Wasserweg 19
64521 Groß-Gerau
Deutschland
Telefon +49 (6152) 8055 0
Fax +49 (6152) 8055 50
sales@romi-europa.de

ROMI France SAS

Parc de Genève, 240
Rue Ferdinand Perrier 69800
ST Priest
Telefon +33 4 37 25 60 70
Fax +33 4 37 25 60 71
infos@romifrance.fr

ROMI Machines UK Limited

Leigh Road
Swift Valley Industrial Estate
Rugby CV21 1DS
Telefon +44 1788 544221
Fax +44 1788 542195
sales@romiuk.com

ROMI Máquinas España

Calle Comadrán, 15
Pol. Ind. Can Salva
C.P. 08210 - Barberà del Vallès
Telefon +34 93 719 4926
Fax +34 93 718 7932
info@romi.es

ROMI in Mexico

Moliere 13, piso 10-B
Col. Chapultepec Polanco,
C.P. 11560
ventasmx@romi.com

Einhaltung der CE Sicherheitsvorschriften nur für die Europäische Gemeinschaft bzw. auf Anforderung



ISO 9001:2008
Certificate No. 31120



ISO 14001:2004
Certificate No. 70671